

## INSTRUÇÃO DE INSTALAÇÃO DO RACK SPORTS

# RACK AUDI Q3 (de 2012 à 2018) (COM LONGARINA INTEGRADA/ COM OU SEM TETO SOLAR)

AQ3 – Barra na cor alumínio

PQ3 – Barra na cor preta

Para termos um bom encaixe do rack no automóvel devemos fixá-lo no local correto. Para isto tomamos como referência a fresta entre a porta dianteira e traseira do carro.

**Rack Dianteiro:** deve ser posicionado 23cm atrás da fresta (centro do rack).

**Rack Traseiro:** deve ser posicionado 47cm atrás da fresta (centro do rack).

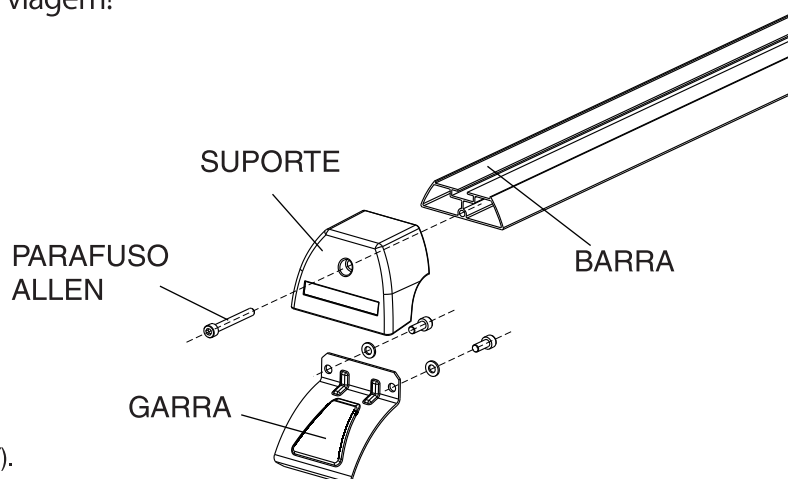
- 1º - Afrouxe bem todos os parafusos, sem removê-los.
- 2º - Posicione o rack traseiro sobre o carro, no local indicado anteriormente, e encaixe bem as garras. Para isto, torna-se necessário deslocar o suporte para dentro ou para fora da barra procurando a posição em que a garra prenda bem ao carro.
- 3º - Aperte as garras com a chave allen fornecida e uma chave de boca ou estrela 10mm.
- 4º - Com a chave allen fornecida, aperte os parafusos que fixam os suportes as barras.
- 5º - Proceder da mesma forma no rack dianteiro, mas atenção que agora está identificado lado esquerdo e direito.
- 6º - Verifique a firmeza do conjunto, e boa viagem!

Veja o Manual de Uso na próxima página.▶▶

### Versão: 0

#### Atenção:

- A correta colocação deste rack pode evitar pequenos arranhões ou amassados ao seu automóvel.
- Este produto foi desenvolvido para ser utilizado em terrenos regulares, não sendo projetado para suportar solavancos causados por quebra-molas, buracos e outros. Portanto, passe devagar.
- Este produto foi desenvolvido para suportar velocidades previstas no código de trânsito e uso eventual. Para uso contínuo e profissional, recomendamos a linha Long Life Pesado (PFT).
- A garantia do produto é de 3 anos para defeitos de fabricação.
- Lavar com shampoo ou sabão neutro, evitando produtos à base de soda.



# INSTRUÇÃO DE USO DO RACK SPORTS

1

40 kg

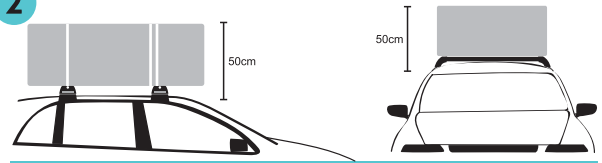


O Rack suporta até 40 kg corretamente distribuídos. Evite concentrar o peso no centro da barra.

Consulte o manual do proprietário quanto ao peso máximo admissível sobre seu carro, pois interfere na estabilidade do veículo.



2



O Conselho Nacional de Trânsito, através da Resolução nº 577/81, permite o transporte de cargas afixadas na parte superior externa da carroceria, desde que não ultrapasse a altura máxima de 50 cm e suas dimensões não ultrapassem o comprimento e a largura da parte superior da carroceria, que as dimensões dos equipamentos e utilidades não excedam a largura e o comprimento total do veículo, e que não impeça a visibilidade do condutor. Ver exceções em [www.longlife.com.br](http://www.longlife.com.br) na seção "cuidados especiais".

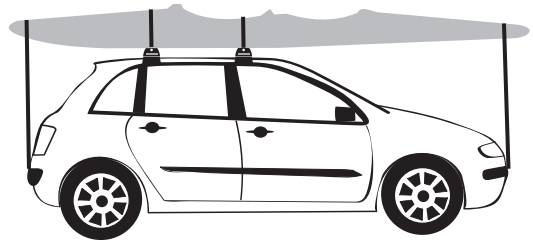
3



Faça paradas periódicas para verificar a firmeza do conjunto.

Force o conjunto para cima e para baixo, verificando se está bem firme. Caso não consiga uma instalação satisfatória, peça ajuda de seu revendedor.

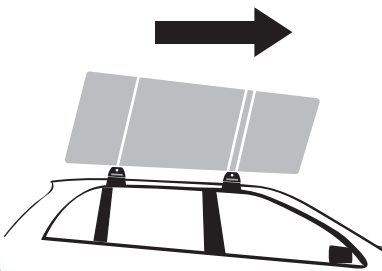
4



Cargas Longas como caiaques e escadas, devem ser afixadas também ao pára-choque dianteiro e traseiro do veículo com uma corda fina, sem esticar muito, apenas para evitar o efeito gangorra nos buracos.

5

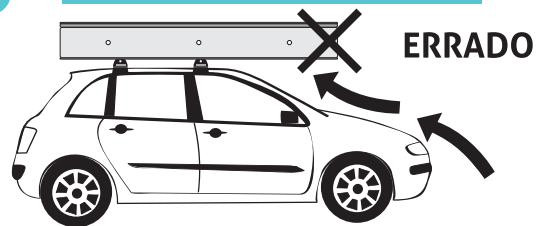
Use extensores elásticos para afixar a carga sobre o Rack, recomendamos no mínimo 02 extensores na frente e 01 atrás. Não coloque extensores em "X" ou extensores ligando o rack traseiro ao dianteiro.



Evite freiadas e arrancadas bruscas. Em caso de buracos na estrada, redobre a atenção e reduza a velocidade. O rack não suporta grandes impactos, em lombadas ou quebra-molas, mesmo com pequenas cargas.

6

Não colocar a carga à frente do pára-brisa



Cargas com grande área, como colchões, chapas de compensado, MDF, pranchas, longboard e stand up, etc... Deve-se tomar cuidado com a pressão aerodinâmica exercida à frente do pára-brisa, que levanta o conjunto voando fora. Para isto, devemos colocar cargas com grande área para trás, e não ultrapassar 80 km/h.

**ATENÇÃO - BIKE:** Ao utilizar suportes para bicicleta no seu rack, eles devem prever correção de ângulo, pois os racks da Long Life acompanham a curvatura original do teto do carro. Sugerimos o suporte Auto-bike para bicicleta da Long Life que possui arruelas compensadoras.



**LONG LIFE RACKS**  
[www.longlife.com.br](http://www.longlife.com.br)