

RACK RANGER CABINE DUPLA (Sem Longarina / 2013 ...)

ARan- Barra na cor alumínio
PRan - Barra na cor preta

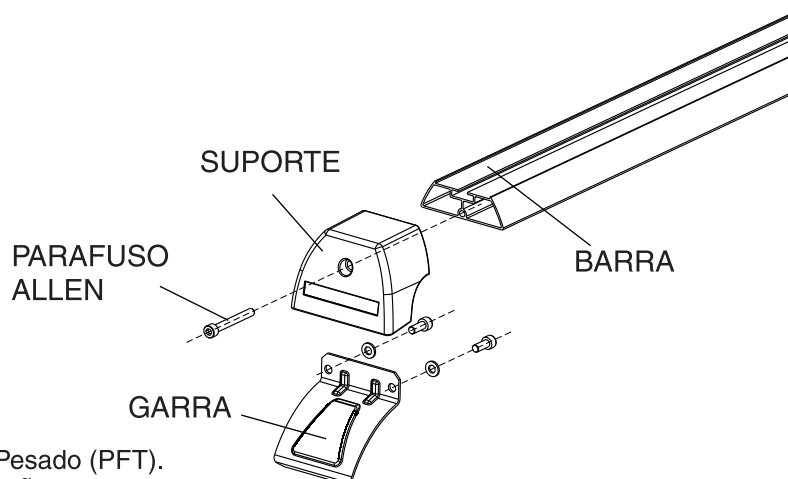
- 1º- Para termos um bom encaixe do rack no automóvel devemos fixá-lo no local correto. Para isto tomamos como referência a fresta entre a porta dianteira e traseira do carro.
Rack Dianteiro: deve ser posicionado 5cm à frente da fresta (centro do rack).
Rack Traseiro: deve ser posicionado 65cm atrás da fresta (centro do rack).
- 2º- Afrouxe os parafusos allen do rack traseiro, posicione no carro e aperte os parafusos, observe que o rack dianteiro é diferente do traseiro.
- 3º- Proceder da mesma forma com o rack dianteiro, mas atenção que agora está identificado lado esquerdo e direito.

Veja o Manual de Uso na próxima página.▶▶

Versão: 1

Atenção:

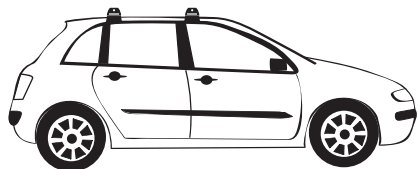
- A correta colocação deste rack pode evitar pequenos arranhões ou amassados ao seu automóvel.
- Este produto foi desenvolvido para ser utilizado em terrenos regulares, não sendo projetado para suportar solavancos causados por quebra-molas, buracos e outros. Portanto, passe devagar.
- Este produto foi desenvolvido para suportar velocidades previstas no código de trânsito e uso eventual. Para uso contínuo e profissional, recomendamos a linha Long Life Pesado (PFT).
- A garantia do produto é de 3 anos para defeitos de fabricação.
- Lavar com shampoo ou sabão neutro, evitando produtos à base de soda.



INSTRUÇÃO DE USO DO RACK SPORTS

1

40 kg

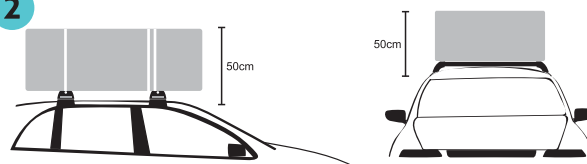


O Rack suporta até 40 kg corretamente distribuídos. Evite concentrar o peso no centro da barra.

Consulte o manual do proprietário quanto ao peso máximo admissível sobre seu carro, pois interfere na estabilidade do veículo.



2



O Conselho Nacional de Trânsito, através da **Resolução nº 577/81**, permite o transporte de cargas afixadas na parte superior externa da carroceria, desde que não ultrapasse a **altura máxima de 50 cm** e suas dimensões não ultrapassem o comprimento e a largura da parte superior da carroceria, que as dimensões dos equipamentos e utilidades não excedam a largura e o comprimento total do veículo, e que não impeça a visibilidade do condutor. Ver exceções em www.longlife.com.br na seção "cuidados especiais".

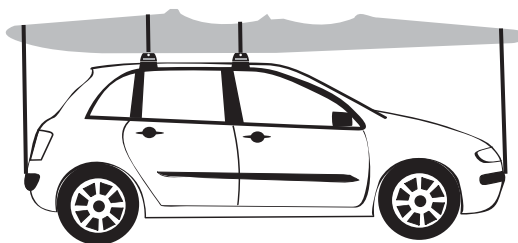
3



Faça paradas periódicas para verificar a firmeza do conjunto.

Force o conjunto para cima e para baixo, verificando se está bem firme. Caso não consiga uma instalação satisfatória, peça ajuda de seu revendedor.

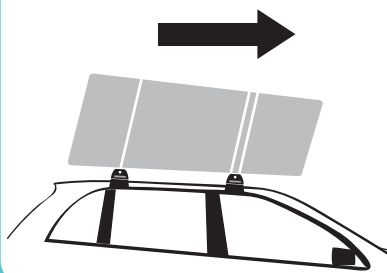
4



Cargas Longas como caiaques e escadas, **devem ser afixadas também ao pára-choque** dianteiro e traseiro do veículo com uma corda fina, sem esticar muito, apenas para evitar o efeito gangorra nos buracos.

5

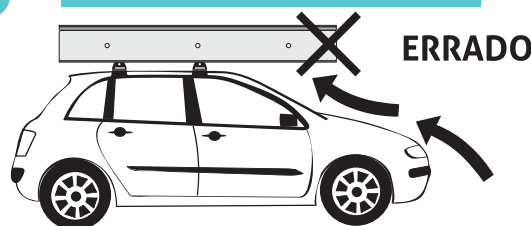
Use extensores elásticos para afixar a carga sobre o Rack, **recomendamos no mínimo 02 extensores na frente e 01 atrás**. Não coloque extensores em "X" ou extensores ligando o rack traseiro ao dianteiro.



Evite freiadas e arrancadas bruscas. Em caso de buracos na estrada, redobre a atenção e reduza a velocidade. O rack não suporta grandes impactos, em lombadas ou quebra-molas, mesmo com pequenas cargas.

6

Não colocar a carga à frente do pára-brisa



ERRADO

Cargas com grande área, como colchões, chapas de compensado, MDF, pranchas, longboard e stand up, etc... Deve-se tomar cuidado com a pressão aerodinâmica exercida à frente do pára-brisa, que levanta o conjunto voando fora. Para isto, devemos **colocar cargas com grande área para trás**, e não ultrapassar 80 km/h.

ATENÇÃO - BIKE: Ao utilizar suportes para bicicleta no seu rack, eles devem prever correção de ângulo, pois os racks da Long Life acompanham a curvatura original do teto do carro. Sugerimos o suporte Auto-bike para bicicleta da Long Life que possui arruelas compensadoras.



LONG LIFE RACKS
www.longlife.com.br